

Ambrogio

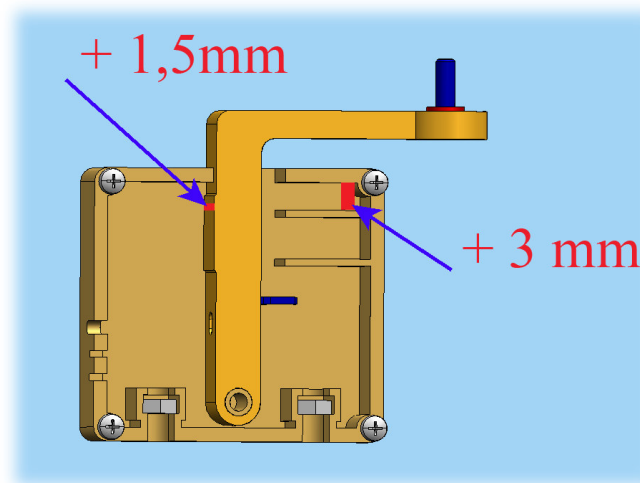
ROBOT

Oggetto: Urto Microswitch L200 "Bump Error"

Con la presente siamo ad informarvi che si sono verificate alcune anomalie nel funzionamento degli urti "Bump Error" nei robot della linea L200 principalmente nella versione BASIC. Si è riscontrato un lotto di molle con una carica troppo bassa causando il non corretto movimento e riposizionamento della copertura superiore in posizione corretta e quindi il robot si ferma per "Bump Error".

I robot in questione sono stati prodotti da Gennaio 2008 a Marzo 2008. I robot prodotti da fine Marzo 2008 hanno il microswitch con il problema risolto ed è riconoscibile leggendo l'etichetta del microswitch sinistro del robot che riporta il nuovo codice CS_A0004/3 o da un bollino bianco visibile rimuovendo la guarnizione di protezione del microswitch.

Nel caso in cui i robot da voi ricevuti si presenti questo difetto è necessario intervenire all'interno del microswitch come indicato in figura con l'operazione indicata al punto (1) e (2), la successiva operazione al punto (3) non è obbligatoria perché porta solo un lieve miglioramento.



1. Posizionare uno spessore di circa 3 mm nel punto di appoggio della molla.
2. Posizionare uno spessore di circa 1-1,5mm nel punto indicato in figura che corrisponde alla zona che preme l'interruttore del microswitch
3. Verificare l'interasse dei fori nella scocca superiore. Nel caso in cui l'interasse sia errato allargare leggermente il diametro dei fori per compensare l'errore.

Ci scusiamo per eventuali inconvenienti e restiamo a completa disposizione.

Cordiali saluti

Ceccano, lunedì 28 aprile 2008